

## ГАРАНТИЙНЫЙ ТАЛОН

Изделие: ЗТ Veber 25-75x100Pro

Модель: 25-75x100Pro

Название, адрес торгующей организации


Дата продажи «    » \_\_\_\_\_ 20\_\_ г.

Подпись продавца

[www.veber.ru](http://www.veber.ru)



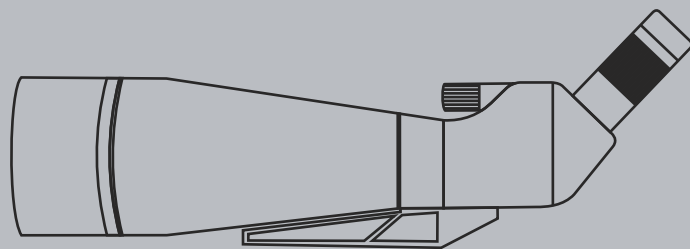
Изготовитель: Венжоу Чангченг Фото-Фасилити Ко., Лтд.,  
№5 Юченг Род, Югуанг Гарден, Венжоу Хи-теч Зоне, 325000, Венжоу,  
Китай, тел. +86-0577-88609865  
Импортер на территории Евразийского экономического союза:  
ООО «Наблюдательные приборы»  
197198, г. Санкт-Петербург, ул. Малая Пушкарская, д. 4-6, лит. А, пом. 2Н  
тел. +7 (812) 498-48-88

 Предприятие-изготовитель сертифицировано в международной системе менеджмента качества ISO 9001



## Труба зрительная ЗТ Veber 25-75x100Pro

Торговая марка: Veber



### РУКОВОДСТВО ПО ЭКСПЛУАТАЦИИ

**Зумирование:** для изменения кратности увеличения вращайте кольцо зумирования окуляра. При необходимости произведите подфокусировку.

#### 5. Правила обращения с устройством

Оберегайте прибор от резких ударов, падений и чрезмерных механических воздействий. Не прикладывайте чрезмерных усилий при настройке фокуса. Не касайтесь пальцами поверхностей линз. Для внешней очистки линз используйте специальную салфетку и специальные чистящие средства для оптики. Не используйте для чистки средства с абразивными или коррозионными свойствами и жидкости на основе ацетона, бензина или других агрессивных компонентов.

Абразивные частицы (например, песок) следует не стирать, а сдувать или смахивать с оптических элементов мягкой кисточкой.

Защищайте прибор от пыли и влаги! Труба изготовлена и собрана с применением мер, обеспечивающих защиту от дождя, тем не менее не следует подвергать устройство чрезмерному воздействию воды, атмосферных осадков и пыли, это может вызвать повреждение оптических элементов. После использования - в особенности при высокой влажности воздуха - подержите прибор некоторое время при комнатной температуре, чтобы дать испариться остаточной влаге. Наденьте пылезащитные крышки и для хранения поместите прибор в штатный чехол.

#### Гарантийные обязательства

Гарантийный срок эксплуатации изделия составляет 12 месяцев со дня продажи через розничную сеть.

Гарантия распространяется на дефекты конструкции и материалов. Гарантийные обязательства включают в себя бесплатный ремонт или в случае невозможности ремонта замену товара на новый, но не превышающий каталожную стоимость товара, в соответствии с действующими правилами обмена промышленных товаров, приобретенных в торговой сети. Бесплатный ремонт осуществляется по предъявлению гарантийного талона (в приложении) со штампом торгующей организации, ее адресом, отметкой о продаже изделия и подписью продавца. При отсутствии штампа магазина или даты продажи претензии к работе изделия не принимаются и бесплатный ремонт не производится. Гарантия не распространяется на повреждения и/или дефекты, вызванные неправильным использованием или несоблюдением правил обслуживания товара.

Гарантия также утрачивает свою силу в следующих случаях:

- несанкционированные попытки ремонта или внесения изменений в конструкцию, не предусмотренных заводом-изготовителем,
- наличие механических повреждений (вмятин, царапин и т.д.), возникших при эксплуатации или транспортировке,
- наличие повреждений, вызванных попаданием внутрь устройства посторонних предметов, веществ (воды, грязи, насекомых и т.д.),
- наличие повреждений, полученных в результате воздействий высокой температуры, огня, влаги, насекомых, животных,
- наличие повреждений, вызванных использованием нестандартных расходных материалов и запасных частей.

Благодарим Вас за выбор товара торговой марки **Veber**. Помните, что использование оборудования не в соответствии с инструкцией может привести к его поломке, за которую производитель ответственности не несет.



Производитель оставляет за собой право вносить в конструкцию, комплектацию и технические параметры изделия изменения, не ухудшающие его потребительских свойств, без внесения изменений в настоящее руководство. В таком случае Вы можете ознакомиться с актуальной информацией по Вашему товару на сайте [www.veber.ru](http://www.veber.ru).



Фотографии товаров в инструкции могут незначительно отличаться от их фактического вида из-за внесенных производителем модификаций.

### Важные замечания !

Ни в коем случае не смотрите через трубу прямо на солнце или в направлении солнца, а также на источники лазерного излучения. **Опасность ПОТЕРИ ЗРЕНИЯ!**

**Опасность ПОЖАРА!** Не оставляйте зрительную трубу - в особенности линзы - под прямыми солнечными лучами! Из-за фокусировки солнечных лучей может возникнуть опасный нагрев внутренних деталей трубы!

Устройство не содержит частей, требующих самостоятельного обслуживания, поэтому, пожалуйста, не разбирайте его. Самостоятельный ремонт приведет к потере гарантии.

Не допускайте нагревания зрительной трубы до высокой температуры! Не оставляйте надолго в автомобиле в жаркую погоду, не держите вблизи нагревательных приборов и других источников тепла.

Устройство не является влагонепроницаемым, оберегайте его от контакта с водой и атмосферных осадков.

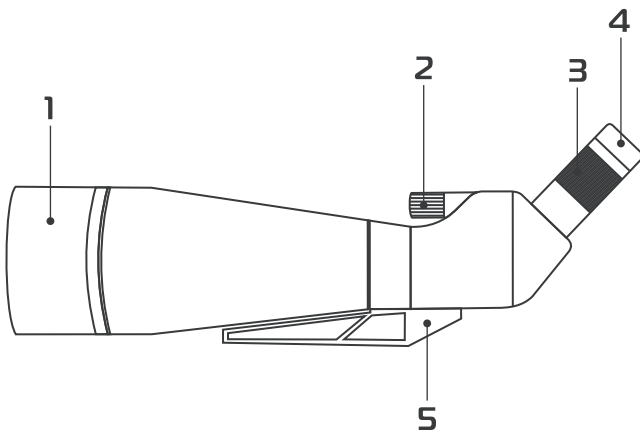
### Комплектация:

- 1.Зрительная труба Veber
- 2.Настольный штатив
- 3.Материал для чистки оптики
- 4.Кейс для хранения
- 5.Руководство по эксплуатации и гарантийный талон

## 1. Назначение

Благодаря хорошему разрешению оптической системы и широкому диапазону увеличения зрительная труба Veber 25-75X100Pro подойдет для наблюдения за объектами природы, городскими пейзажами, а также для наблюдения мишеней при стрельбе из оружия в тире.

## 2. Устройство зрительной трубы



- 1.Бленда объектива
- 2.Ручка фокусировки
- 3.Кольцо зумирования окуляра
- 4.Резиновый наглазник окуляра
- 5.Монтажная площадка с отверстием 1/4"

## 3. Основные хар-ки

Увеличение	25x-75x
Диаметр объектива	100 мм
Оптическое просветление	FMC
Угловое поле зрения	2.1-1.0°
Тип/материал призмы	Porro/BAK4
Ближнее расстояние фокусировки	8м
Диаметр окуляра	27мм
Удаление выходного зрачка	21...15мм
Защита от дождя	да
Наглазник	резиновый
Размеры Д/Ш/В	510*130*190мм
Вес	1870г

## 4. Подготовка к наблюдению

Для удобства работы с устройством, особенно при максимальном увеличении, рекомендуется использовать штатный штатив или любой фотоштатив с креплением 1/4". Установите штатив на прочном основании и закрепите на нем зрительную трубу к резьбовому отверстию в площадке. Снимите защитные крышки с объектива и окуляра.

**Окуляр для пользователей в очках:** зрительная труба оснащается резиновым регулируемым наглазником. Так как у пользователей в очках расстояние между окуляром трубы и зрачком глаза увеличено, можно его уменьшить, завернув наглазник на окуляр. Если вы не носите очки, разверните наглазник наружу для обеспечения необходимого расстояния до зрачка глаза.

**Установка на резкость:** сфокусируйте зрительную трубу при минимальном увеличении 25x, вращая ручку фокусировки до получения резкого изображения.