



Краткое руководство по эксплуатации тепловизора TD210

V1.0 202207

Благодарим Вас за выбор товара торговой марки Guide. Перед началом работы с ним внимательно прочтите это руководство по эксплуатации. Помните, что использование оборудования не в соответствии с инструкцией может привести к его поломке, за которую производитель ответственности не несет.

- Содержание -

Важное примечание	1
Особые замечания	2
Комплектация	6
Описание элементов прибора	7
Краткое руководство по эксплуатации	9
Руководство по устранению типичных неисправностей	15
Хранение и транспортировка	16

- Важное примечание -

Настоящее руководство является унифицированным руководством для серии продуктов, это означает, что конкретная модель, которую Вы получили, может отличаться от изображения в руководстве. Производитель оставляет за собой право вносить в конструкцию, комплектацию и технические параметры изделия изменения, не ухудшающие его потребительских свойств, без внесения изменений в настоящее руководство. В таком случае ознакомьтесь с актуальной информацией по Вашему устройству на странице товара сайта guideir.com. При наличии разночтений в настоящем руководстве и на сайте, используйте информацию с сайта, как приоритетную, т.к. она оперативно обновляется.

- Особые замечания -



Опасность

- 1) Заряжайте аккумулятор, используя штатное зарядное устройство в соответствии с рекомендациями производителя батарей данного типа. Неправильная зарядка может привести к повреждению аккумулятора, и даже травмированию людей.
- 2) Ни в коем случае не пытайтесь вскрывать или разбирать батарею. Если батарея протекла и жидкость попала в глаза, немедленно промойте глаза чистой водой и обратитесь за медицинской помощью.



Предупреждение

- 1) Держите устройство как можно более надежно, избегайте сильной тряски при его использовании.
- 2) Не используйте и не храните прибор в среде с температурой, превышающей допустимую для его работы или хранения, а также рядом с отопителями, лампами, под прямыми солнечными лучами, в автомобилях на солнце.

- 3) Не направляйте прибор прямо на источники интенсивного теплового излучения, такие как солнце, лазеры, сварочные аппараты и т. д.
- 4) Не закрывайте ничем корпус прибора при работе.
- 5) Не подвергайте ударам, не бросайте и не трясите прибор и его принадлежности во избежание их повреждения.
- 6) Не разбирайте прибор самостоятельно, это может привести к его повреждению и потере права на гарантийный ремонт.
- 7) Не допускайте работы прибора и его аксессуаров в контакте с агрессивными средами (растворители, ПАВ, чистящие средства и т.п.), это может привести к повреждению прибора
- 8) Не прилагайте чрезмерных усилий к элементам прибора при использовании, а также чрезмерного воздействия и давления на него со стороны других предметов, например, при перевозке в багаже.
- 9) При очистке прибора соблюдайте следующие меры:
в отношении неоптической поверхности: при необходимости можно использовать чистую

и мягкую ткань для протирания неоптической поверхности тепловизора.

в отношении оптической поверхности: избегайте загрязнения оптической поверхности объектива при использовании тепловизора, особенно не прикасайтесь к объективу руками, потому, что следы от пальцев на стекле объектива могут вызвать коррозию оптического покрытия. Если оптическая поверхность объектива загрязнена, осторожно сдуйте загрязнения, а затем протрите ее специальной салфеткой для оптических стекол.

- 10) Не размещайте батарею в условиях высокой температуры или вблизи предметов с высокой температурой.
- 11) Не замыкайте накоротко положительный и отрицательный полюсы батареи.
- 12) Не помещайте батарею во влажную среду или воду.



Внимание

- 1) Не подвергайте прибор воздействию среды с пылью или влажной среды. При использовании избегайте попадания брызг воды на

прибор. Закройте крышку объектива, когда прибор не используется.

- 2) Когда прибор не используется, поместите его и все принадлежности в упаковочную коробку.

Verber

- Комплектация -

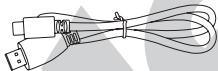
№п.п.	Наименование	Количество
1	Сумка для переноски	1 шт.
2	Батарея 18650	1 шт.
3	Видео кабель	1 шт.
4	Кабель микро-USB	1 шт.
5	Ремешок для запястья	1 шт.
6	Зарядное устройство 18650	1 шт.



Сумка для переноски



Батарея 18650



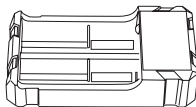
Кабель микро-USB



Видео кабель



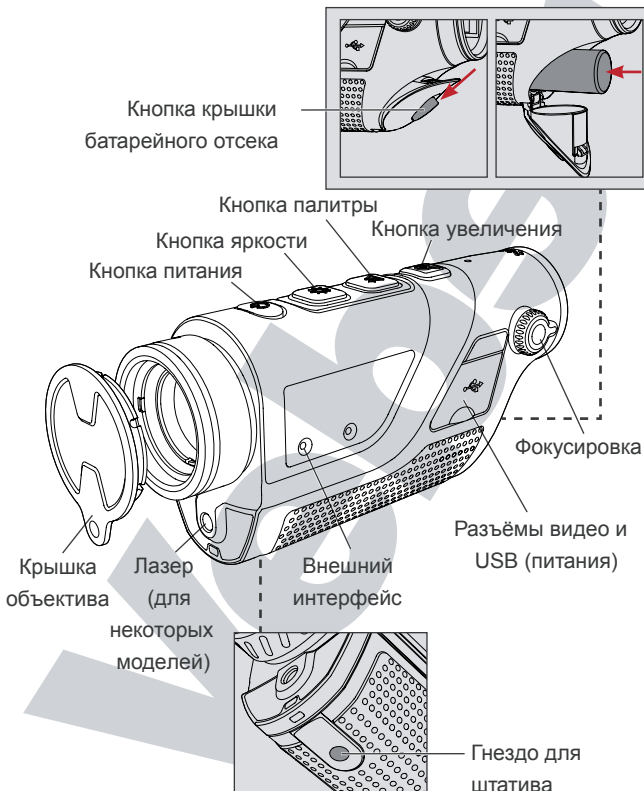
Ремешок на запястье



Зарядное устройство 18650

- Описание элементов прибора -

Настоящее руководство применимо ко многим моделям этой серии, а иллюстрация — только к одной из них.



1. Крышка объектива

Пожалуйста а, закройте крышку объектива, когда продукт не используется, чтобы защитить объектив!

2. Интерфейс-TypeC USB

Через гнездо USB C-type и USB-кабель из комплекта прибор можно подключить к внешнему источнику питания.

Выходные параметры внешнего источника питания - 5V2A.

Также, через видео кабель из комплекта, тепловизор можно подключить для вывода изображения на внешний монитор.

3. Крышка батареи

При использовании батареи, поставляемой в комплекте с продуктом, служит входом для снятия и установки батареи.

Нажмите кнопку крышки батарейного отсека и сдвиньте вниз, чтобы открыть крышку, вставьте батарею в отсек, соблюдая полярность.

⚠ Примечание: пожалуйста а, вставьте батарею в направлении, показанном на рисунке, не нажимайте на нее чрезмерно.

4. Установка на штатив

Стандартное резьбовое гнездо размером 1/4 дюйма позволяет жёстко фиксировать прибор на любом штативе.

Кнопка	Текущее состояние устройства	Недолгое нажатие	Длительное нажатие
Кнопка питания	Включено (меню не отображается)	Калибровка	Отключение дисплея / выключение
	Выключено	/	Включение
Кнопка яркости	Строка меню не отображается	Переключение яркости экрана	Регулировка фокуса - ближе
	Строка меню отображается	Переключение опции меню	/
Кнопка палитры	Строка меню не отображается	Переключение палитры	Вход в меню
	Строка меню отображается	Подтверждение текущей опции и одновременный возврат в предыдущее меню.	Возврат или выход из меню без сохранения текущих настроек
Кнопка увеличения	Строка меню не отображается	Переключение увеличения	Регулировка фокуса - дальше
	Строка меню отображается	Перемещение по меню	/

【Описание работы кнопок】

1. Кнопка питания

- Включение
Нажмите и удерживайте кнопку питания, пока в окуляре не появится загрузочное изображение, после чего устройство будет включено.
- Выключение
Ручное выключение: нажмите и удерживайте кнопку питания, отобразится индикатор выключения, держите кнопку пока индикатор не достигнет 4 делений.
Автоматическое выключение: если в течение установленного времени автоматического выключения, нет воздействий на любую кнопку, устройство автоматически выключится.
- Отключение дисплея
Нажмите и удерживайте кнопку питания, чтобы отобразить индикатор выключения, не дожидаясь полного отключения, отпустите кнопку питания, чтобы отменить выключение и войти в режим отключения дисплея - спящий режим.
- Включение дисплея
В режиме отключения дисплея нажмите любую кнопку, чтобы пробудить экран.

- Калибровка

Когда устройство включено и меню не отображается, коротко нажмите кнопку питания, чтобы выполнить калибровку - очистить экран от помех.

2. Кнопка яркости

- Регулировка яркости экрана

Коротко нажмите кнопку яркости, чтобы переключить яркость экрана.

- Регулировка дальнего фокуса

Нажмите и удерживайте кнопку яркости, чтобы сфокусировать прибор на большую дальность.

3. Кнопка цветовой палитры

- Переключение палитры

Коротко нажмите кнопку палитры, чтобы переключиться между режимами окраски изображения, доступны: белый горячий, черный горячий, красный, железо-красный и синий.

- Меню

Нажмите и удерживайте кнопку палитры, чтобы войти в меню. При активном меню коротко нажмите эту кнопку, чтобы подтвердить текущую опцию и вернуться в меню предыдущего уровня; нажмите и удерживайте кнопку палитры, чтобы

вернуться или выйти из меню без сохранения текущих настроек.

4. Кнопка увеличения

- Увеличение

Когда устройство включено и меню не активно, коротко нажмите кнопку увеличения, чтобы изменить увеличение и вызвать Кадр в кадре (встроенный экран с 2х масштабом).

- Регулировка ближнего фокуса

Нажмите и удерживайте кнопку увеличения, чтобы сфокусировать прибор на меньшую дальность.

⚠ Примечание: когда расстояние до цели наблюдения изменяется, изображение может быть размытым. Нажимайте кнопку яркости или кнопку увеличения, чтобы отрегулировать фокус дальше или ближе, пока изображение объекта не станет четким.

【Описание встроенных функций】

1. Видео выход

Можно включить или выключить видео выход устройства.

2. WiFi

С помощью переключателя Wi-Fi, когда мобильный

гаджет и устройство подключены, видео в реальном времени может передаваться на мобильный телефон или планшет, а устройством можно управлять через приложение.

⚠ Примечание: найдите и загрузите приложение «TargetIR» на рынке приложений для мобильных телефонов, откройте приложение и найдите имя WiFi «HandHeld-TI-xxxx» в настройках Wi-Fi мобильного телефона, введите пароль «12345678», таким образом, осуществляется беспроводное соединение приборов для работы приложения.

3. Лазерная указка (для некоторых моделей)

Красные, желтые и синие лазерные указки можно включать или переключать.

4. Улучшение изображения (для некоторых моделей)

Когда улучшение изображения включено, оно может усилить эффект выделения цели.

5. Отслеживание горячих точек

При включении отображается белое перекрестие, отслеживающее точку с самой высокой температурой в поле зрения.

6. Режим сцены

Можно установить три режима сцены (отображения): натур/увеличение/повышенная яркость.

7. Авто сон

Можно установить срабатывание автоматического отключение дисплея на 5/10/15 минут. Если в это время не выполняется никаких операций, дисплей выключается.

8. Авто выкл

Можно установить время автоотключения на 15/30/60 минут. Если за установленное время не будет нажата никакая кнопка, устройство войдет в обратный отсчет выключения и выключится при окончании обратного отсчета.

9. Bluetooth

Можно включить функцию Bluetooth устройства, и после включения переключателя можно управлять устройством с помощью пульта дистанционного управления Bluetooth.

10. Индикация работы

Индикацию включённого питания можно включить или выключить.

- Руководство по устранению типичных неисправностей -

1. Устройство не включается

Решение: заменить батарею или подключить к внешнему источнику питания

2. Экран гаснет во время использования

Решение: кратко нажмите любую кнопку, чтобы выйти из спящего режима и включить экран.

3. Изображение размыто при использовании

Решение: нажмите и удерживайте кнопку яркости или кнопку увеличения, чтобы сфокусироваться, пока отображение не станет четким.

- Хранение и транспортировка -

Во избежание опасности повреждения или потери имущества и т. д. внимательно прочитайте настоящее руководство перед использованием устройства и строго соблюдайте его во время использования. После прочтения сохраните настоящее руководство должным образом.

Хранение:

- Упакованные продукты должны храниться в хорошо вентилируемом, сухом и чистом помещении с температурой $-30^{\circ}\text{C} \dots 60^{\circ}\text{C}$, относительной влажностью не выше 95%, без конденсата и агрессивных газов.
- Пожалуйста, при длительном хранении заряжайте аккумулятор раз в 3 месяца.

Транспортировка:

Во время транспортировки и использования продукт должен быть защищен от дождя, погружения в воду, а также сильных вибраций и ударов. Будьте осторожны при перемещении, категорически запрещается бросать прибор.