

МИКМЕД



Торговая марка: МИКМЕД

Модель/артикул: МИКМЕД WiFi 2000X 5.0

Цифровой микроскоп МИКМЕД WiFi 2000X 5.0

РУКОВОДСТВО ПО ЭКСПЛУАТАЦИИ

Благодарим Вас за выбор товара торговой марки МИКМЕД. Перед началом работы с ним внимательно прочтите это руководство по эксплуатации и сохраните его в качестве справочного материала. Помните, что использование оборудования не в соответствии с инструкцией может привести к выходу его из строя, за который производитель ответственности не несет.



Производитель оставляет за собой право вносить в конструкцию, комплектацию и технические параметры изделия изменения, не ухудшающие его потребительских свойств, без внесения изменений в настоящее руководство.



Устройство не содержит частей, требующих самостоятельного обслуживания, поэтому, пожалуйста, не вскрывайте его. Самостоятельный ремонт приведет к потере гарантии

Замечания по безопасности !

Во избежание повреждения устройства или причинения вреда здоровью себе или другим, просим ознакомиться со всеми указанными ниже мерами предосторожности перед использованием устройства. Храните эти указания по технике безопасности в удобном для пользователей месте.

Не пытайтесь разбирать или каким либо образом видоизменять устройство, это может привести к нарушению его работы. Если поломка произошла в результате падения или другого происшествия, следует отправить неисправное устройство в авторизированный сервисный центр для проверки и технического обслуживания.

Цифровые USB-микроскопы являются сложными техническими устройствами и могут использоваться только по назначению и только квалифицированным персоналом.

Оберегайте устройство от влаги, не касайтесь мокрыми руками, не допускайте воздействия воды или атмосферных осадков. Не допускайте воздействия высоких температур. Не оставляйте вблизи приборов отопления или в других местах, где возможен нагрев корпуса прибора.

Для подключения к компьютеру или смартфону используйте штатный USB-кабель. Микроскоп следует отсоединить от компьютера, если он не будет использоваться в течение длительного периода времени.

Назначение и использование устройства

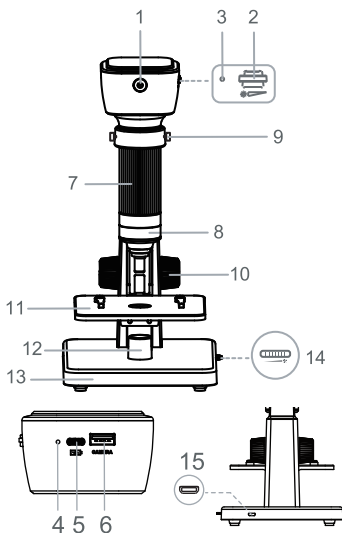
Портативный цифровой микроскоп с сенсором 5MP, светодиодной подсветкой и увеличением 2000X. Поддерживает WiFi соединение для передачи изображения на смартфоны и планшеты с системой Android, имеет выход USB-A для связи с PC Windows для передачи, наблюдения и сохранения фото и видеоизображения. Может использоваться в микробиологии, промышленном контроле печатных плат, прецизионного оборудования, медицинском осмотре кожных покровов, в образовательных целях и т.д.

Комплектация

- 1.Микроскоп цифровой с LCD
- 2.Объектив 500X
- 3.Объектив 2000X
- 4.USB-C кабель данных
- 5.USB-A кабель данных
- 6.Micro USB кабель данных
- 7.Слайд *2
- 8.Материал для очистки
- 9.Краткое руководство по эксплуатации и гарантийный талон

Устройство микроскопа

Рис.1



1-кнопка питания/камеры, 2-диммер подсветки, 3-отверстие с кнопкой «reset», 4-световой индикатор, 5-порт зарядки USB C, 6-интерфейс данных USB A, 7-кольцо зумирования, 8-сменный объектив, 9-фиксаторы тубуса микроскопа, 10-колесо фокусировки, 11- предметный столик, 12-бленда нижней подсветки, 13-база штатива, 14-диммер яркости нижней подсветки, 15-разъем =5В питания нижней подсветки micro-USB

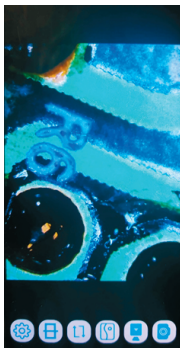
В комплекте два объектива с увеличением 1 - 500X и 2 - 2000X. В зависимости от задачи выберите и установите в тубус нужный объектив, затем поместите микроскоп в обойму штатива и закрепите винтами.

Перед началом работы полностью зарядите аккумулятор в течение 3 часов, для этого подключите внешний источник питания =5В к разъему 12 кабелем USB C, (при этом загорается красный индикатор зарядки 1, по окончании зарядки становится зеленым). Для зарядки используйте адаптер питания =5 В / 1 А.

Зайдите на страницу товара сайта **micromed-spb.ru** и установите на Ваш Android смартфон или ПК приложение для работы с микроскопом по размещенной там ссылке.

Android: включите микроскоп нажатием кнопки питания на 3 секунды, начинает мигать голубой индикатор подключения WiFi. Включите WiFi на смартфоне и активируйте приложение. В списке доступных устройств найдите MIKMED 2000X-XXXX и подключитесь к WiFi микроскопа, после успешного подключения голубой индикатор горит постоянно. В окне приложения появляется изображение поля зрения микроскопа (Рис.2).

Рис.2



Значки в нижней части экрана обозначают:



- фотоснимок
- старт/стоп записи видео
- переход к папкам с фото и видео
- поворот изображения
- зеркальное изображение
- настройка разрешения фото/видео

ПК Win OS: подключите интерфейс данных цифрового микроскопа кабелем USB-A к ПК. Установите приложение для ПК по ссылке на сайте **micromed-spb.ru**. Запустите на ПК установленное приложение для работы с микроскопом. На экране должно появиться изображение поля зрения камеры (**Рис.3**). Приложение позволяет выводить на экран подключенного устройства изображение, делать фото и видео и сохранять их в памяти ПК.



Рис.3

Под изображением кнопки для записи и сохранения в памяти видео и фото. В трее закладки для перехода к каталогам с сохраненными фото и видео, а также кнопки печати, отправки или удаления выбранного изображения.

Примечание. При использовании объектива № 1 предметный столик может двигаться вверх и вниз только в пределах диапазона регулировки № 1, отмеченного стрелкой на штативе. При наблюдении за объектом с объективом №2, столик может двигаться только в пределах диапазона регулировки № 2.

При работе с верхней подсветкой настройте ее яркость диммером 2 на корпусе микроскопа. При наблюдении в отраженном свете встроенная в объективы подсветка эффективна при рабочем расстоянии более 40мм, при меньших значениях используйте сторонний источник света. При наблюдении за прозрачными объектами, такими как стеклянные слайды, включите источник света на подставке, подключив адаптер 5V / 1A (не ходит в комплект) к разъему 15 кабелем micro-USB.

Основные характеристики

Разрешение сенсора	5.0M
Увеличение	500X/2000 X (сменный объектив)
Рабочий отрезок	0-70мм
Фокусировка	ручная
Подсветка поля зрения	LED (10 светодиодов верхняя подсветка, 1 сверхъяркий светодиод – нижняя подсветка)
Формат фото	JPEG
Формат видео	MPEG4 20fps
Размер изображений	640*480, 1280*720, 1600*1200, 1920*1080, 2560*1440, 2592*1944, 3840*2160
USB интерфейс	USB 2.0
Совместимость с платформами	Android 8 и выше, Windows XP, Vista/7/8/10/11
Питание	литий-ионный аккумулятор 3,7В 1800мАч
Время работы от аккумулятора	5 час

Техническое обслуживание, хранение и утилизация

Хранить изделие следует в упаковке производителя в сухом отапливаемом помещении. Перед хранением или эксплуатацией после хранения следует очистить корпус осветителя. Не подвергайте его воздействию химикатов, таких как бензин или растворители. Не используйте жидкие или аэрозольные чистящие средства. Для очистки используйте мягкую сухую салфетку.

Транспортировка в упаковке производителя возможна любым видом транспорта при условии защиты от механических повреждений, а также от попадания и воздействия влаги. Отработанные или вышедшие из строя электрические и электронные изделия могут содержать опасные вещества, поэтому их следует утилизировать отдельно от бытовых отходов. Все аккумуляторы и батареи следует утилизировать отдельно от бытового мусора, в специальных местах сбора, назначенных правительственными или местными органами власти. Для получения более подробных сведений об утилизации вышедших из строя электрических и электронных изделий обратитесь в муниципальную администрацию.

МИКМЕД

Изготовитель: «Нингбо Шенг Хенг Оптик энд Электроникс Ко., Лтд»,
Гао Цяо Таун, Йин Каунти, Нингбо, 315174, Китай
тел.: +86-574-88015853

Импортер на территории Евразийского экономического союза:
ООО «Наблюдательные приборы»
197198, г. Санкт-Петербург, ул. Малая Пушкарская, д. 4-6, лит. А, пом. 2Н
тел.: +7 (812) 498-48-88

Изделие прошло сертификацию на территории РФ
Предприятие-изготовитель сертифицировано в международной
системе менеджмента качества ISO 9001



www.micromed-spb.ru